

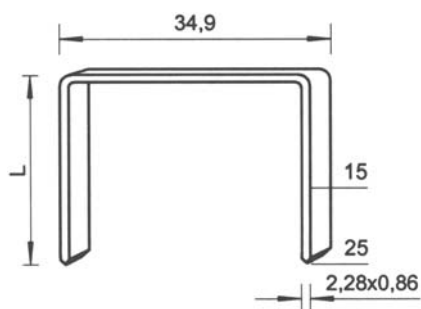
## Sortiment : spony kartonážní

BeA CS, spol.s r.o.  
Nad Rokytkou 24  
190 12 Praha 9-Dolní Počernice

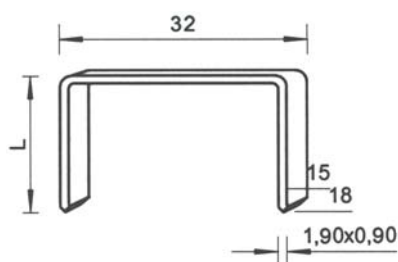
Tel. : 281 931 117  
Fax : 281 932 160

www.bea-cs.cz  
E-mail : info@bea-cs.cz

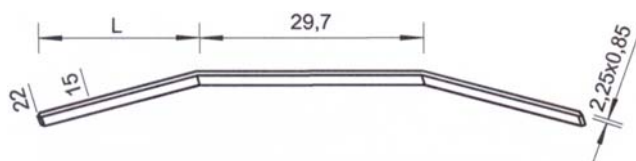
### typ Packfix



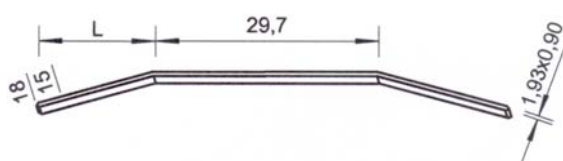
### typ Clincher



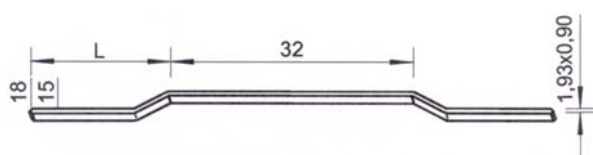
### typ AGR



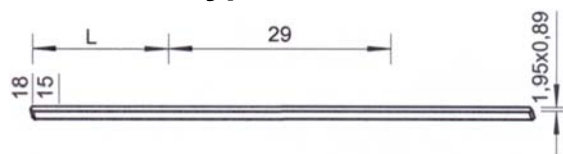
### typ CRR



### typ SWC



### typ LOCK



L = délka v mm, kótována je obvyklá minimální a maximální vyráběná délka  
VK = základní vyráběné provedení, další provedení dle požadavků

značení nejčastěji používaného provedení spojovacího materiálu BeA :

**NK** ocel, pozinkovaný povrch  
**NKH** ocel vyšší pevnosti, pozinkovaný povrch  
**NKS** ocel nejvyšší pevnosti, pozinkovaný povrch  
**DP** pilový stříh

**VK** ocel, poměděný povrch  
**BKS** ocel nejvyšší pevnosti, bez povrchové ochrany  
**VZ** ocel, silná vrstva v pozinkovaném povrchu  
**SA** stupňový stříh

**BK** ocel, bez povrchové ochrany  
**NR** nerezový materiál 1.4401  
**RF** nerezový materiál 1.4301  
**IA** vnitřní stříh

**MS** mosaz  
**HZ** navrstvená adhezivní hmota  
**RAL** barevná úprava povrchu, odstín RAL  
**AA** vnější stříh