

Sponkovačka BeA s matricí, typ 195/25-526 130mm

Kompaktní sponkovačka s pohyblivou matricí - kleště s prodlouženým zásobníkem, ze střední výkonové řady. Pracuje se sponami typu **195**, které jsou z plochého drátu. Určená je především pro spojování rizikových materiálů, u nichž hrozí po sešití protržení hřbetem spony. Používané spony typu **195** toto riziko prakticky zcela odstraňují. Matrice má rozevření **45 mm** a celkové vyložení zvětšené na **130 mm**, což je dostačující pro všechny běžné práce. Maximální sevření matrice je **5 mm**. Ergonomicky je sponkovačka poměrně dobře řešená, zákazníci také oceňují nízkou hmotnost a dobré vyvážení. Doporučená maximální síla materiálů po jejich sešití je **18 mm**.



Typické použití:

Výroba čalouněného nábytku, pérových matrací, rohoží, obalů z lehčených plastů, spojování vrstev kartonáže, lepenky, atd.

Rozměry: délka - 324 mm
výška - 359 mm
šířka - 57 mm

Hmotnost:
1,90 kg

Technická data

Typové označení:	195/25-526 130mm
Objednací číslo:	12200081
Plnění zásobníku:	horní
Bezpečnostní pojistka:	
Průmyslové spony typ:	195
Kapacita zásobníku:	135 kusů spon
Kusů spon ve sloupku:	63 kusů spon
Pracovní tlak vzduchu:	0,5 - 0,6 MPa
Potřebný tlak vzduchu:	0,6 MPa
Spotřeba vzduchu na 1 pracovní cyklus:	0,83 litru při 0,6 MPa
Přípojná hadice:	ø 9 mm ve světlosti
Hladina měrného akustického výkonu A:	$L_{WA, 1s, d} = 87,0 \text{ dB}$ (K=2,5 dB)
Hladina měrného akustického tlaku A:	$L_{pA, 1s, d} = 79,0 \text{ dB}$ (K=2,5 dB)
Vibrace:	$a_{h,w,} = 1,67 \text{ m/s}^2$ (K=0,60 m/s^2)

S výhradou technických změn

Obsah balení: sponkovačka, návod k obsluze, seznam náhradních dílů, zástrčný klíč

detail tvaru matrice



Zvláštní příslušenství

Objednací číslo	Popis
14403330	Vodítko pro udržení stejné okrajové vzdálenosti (montáž ve výrobním závodě) Pneuspoušť

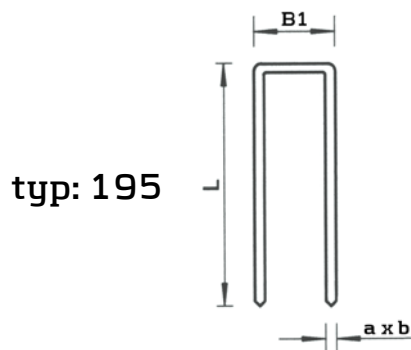
Sponkovačky a hřebíkovačky BeA se dají snadno použít i v sestavě stacionárních zařízení. Prvky pro sestavu dodáváme samostatně.



Všechny přístroje BeA splňují požadavky směrnice 2006/42/ES, norem ČSN EN ISO 11148-13 a ČSN EN ISO 12100.



Sponkovačka BeA, s matricí, typ 195/25-526 130mm



195 = průmyslové spony jsou adjustovány do krátkých pásů

Průmyslové spony typ	Délka L (mm)	Šířka hřbetu B1 (mm)	Rozměr drátu a x b (mm)
195	15 - 25	12,72	0,65 x 1,80

- 🔴 Základní provedení průmyslových spon typu 195 je NK.
- 🔴 Na objednávku dodáváme průmyslové spony typu 195 i v dalších provedeních.
- 🔴 BeA vyrábí průmyslové spony v závodech s certifikací dle ISO 9001 a ISO 14001.
- 🔴 Další dokumentace k průmyslovým sponám typu 195 na vyžádání.

značení nejčastěji používaného provedení spojovacího materiálu BeA:

NK ocel, pozinkovaný povrch	BK ocel, bez povrchové ochrany	LM hliníková slitina	MS mosaz
NKH ocel vyšší pevnosti, pozinkovaný povrch	BKS ocel nejvyšší pevnosti, bez povrchové ochrany	NR korozivzdorná ocel 1.4401	HZ navrstvená adhezni hmota
NKS ocel nejvyšší pevnosti, pozinkovaný povrch	VZ ocel, silná vrstva v pozinkovaném povrchu	RF korozivzdorná ocel 1.4301	RAL barevná úprava povrchu, odstín RAL
DP pilový stříh	SA stupňový stříh	IA vnitřní stříh	AA vnější stříh